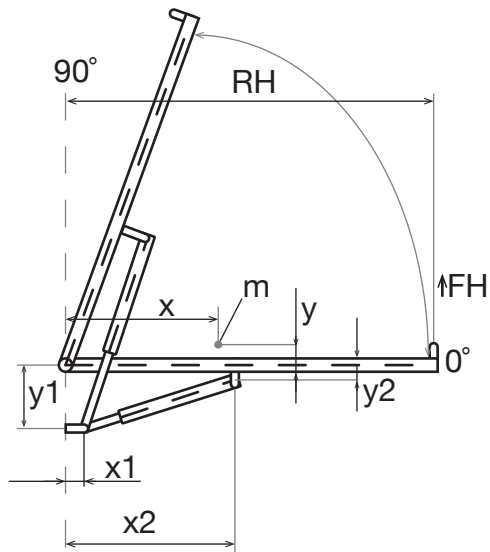
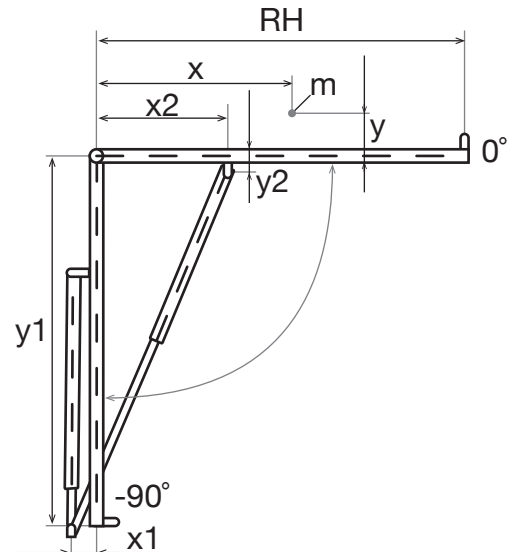


Podatki za vgradnjo plinske vzmeti

 Plinska vzmet - primer 1

 Plinska vzmet - primer 2


Zahtevani podatki

* Podatke je potrebno izpolniti.

Masa lopute * m kg

Težišče lopute * x mm
y mm

Željena sila roke * FH N

Zaprto položaj * °

Odperto položaj * °

Dolžina lopute * L mm

Razdalja med vrtiščem in
prijemališčem lopute * RH

Število plinskih vzmeti na loputi *

Pritrditvene točke vzmeti

Če so podatki za pritrditvene točke plinske vzmeti znani, izpolnite samo "min" razdaljo.

Če je prostor za montažo vzmeti omejen, prikažite to s podatki pod "min" in "max".

Vrednosti razdalj

x1 min mm x1 max mm

y1 min mm y1 max mm

x2 min mm x2 max mm

y2 min mm y2 max mm

Kontaktni podatki

* Podatke je potrebno izpolniti.

Ime in Priimek *

Podjetje *

Naslov *

Poštna št. in pošta

Telefon *

E-mail *

Število plinskih vzmeti *